

سیلندرهاى سرى TX Serie

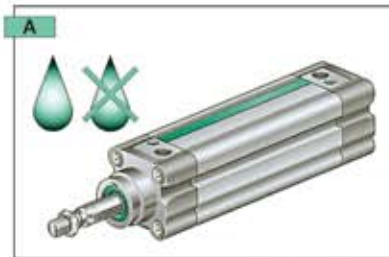


Badran
Pneumatic

بادران
پنوماتيك

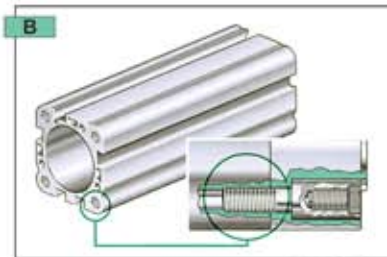
TX سیر

Ø 32 To Ø 125



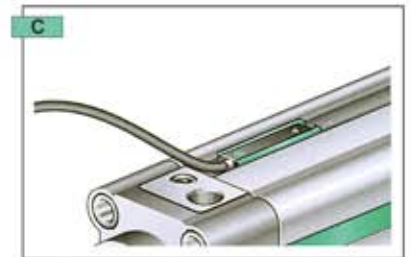
Lubrication not required

بدون نیاز به روغن کاری



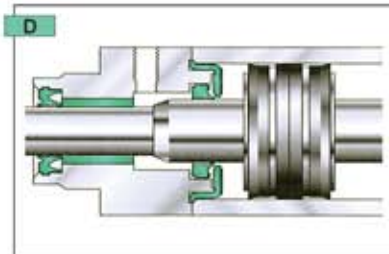
Badran clean profile tube in anodized aluminium, threaded

پروفیل آنادایز شده



Flush mounted magnetic switches, suitable for easy insertion on any of the cylinder faces

نصب آسان بدلیل ستسورهای مغناطیسی روی سیلندر



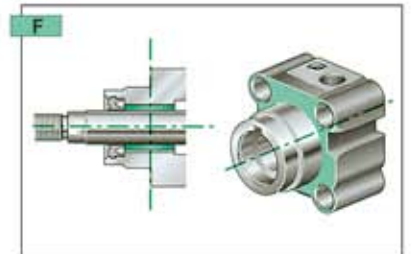
Aluminium piston with PTFE and graphite guide ring

دارای پیستون آلومینیومی باحلقه هادی گرانیتی و PTFE



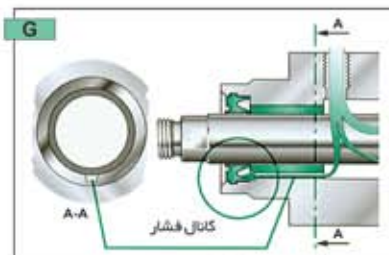
Piston rods in rolled stainless steel 304

شفت سیلندر از جنس فولاد ضد زنگ ۳۰۴



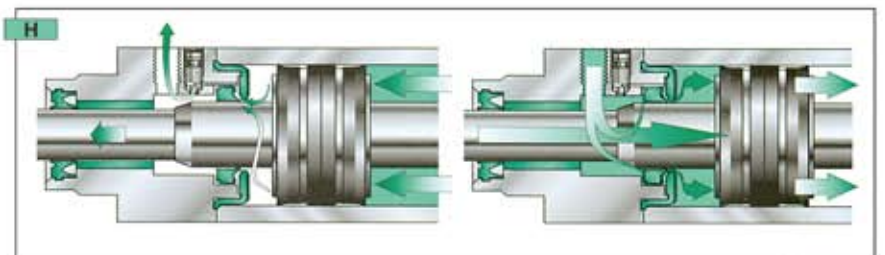
Machined to get centering and surface finishing

ماشینکاری دقیق جهت ستر بودن شفت و گونیا بودن محل نصب



Quick pressurisation of piston rod seal, even after long unusage

تعویض آسان پکینگ گلوبی بعد از استفاده زیاد و گذشت زمان



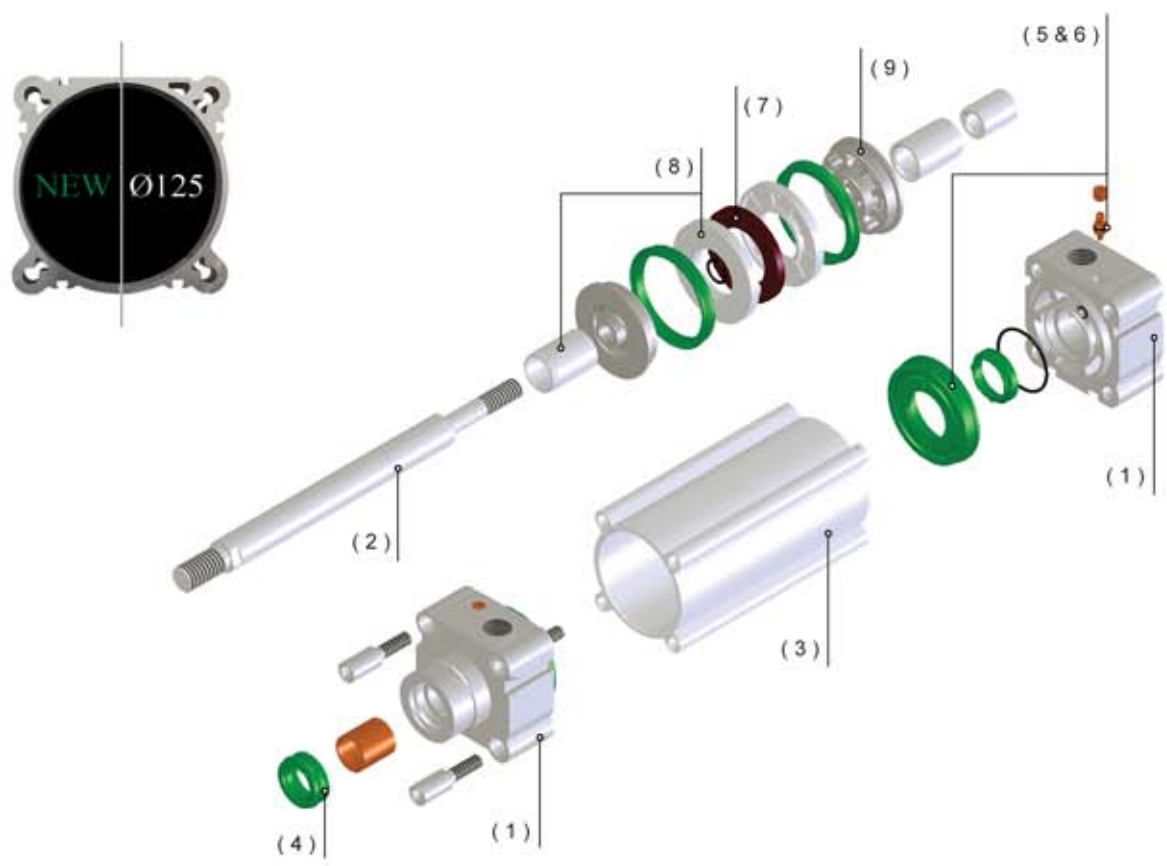
Very efficient and progressive adjustable cushioning with mechanical buffers

دارای ضربه گیرهای بسیار حساس ، دقیق و مرحله ای

سیلندره‌های جدید سری TX بادران با تکنولوژی وستا ایتالیا مناسب برای صنایع اتوماسیون مدرن می باشد. به مدد وجود سطح صاف مناسب برای صنایع حساس مانند صنایع غذایی و محیط های آلوده و گرد و خاکی می باشد. مزیت این سری از سیلندرها قابلیت نصب سریع ستسور بدون نیاز به بست و دارای استاندارد ایزو ۶۴۳۱ و ۱۵۵۵۲ می باشد.

New BADRAN TX series cylinders suit the requirements of the modern industrial automations in terms of both performance and reliability. Thanks to their clean profile they are particularly suitable for all the traditionally "difficult" sectors such as the food industry, or for dusty or dirty environments. Quick and simple fitting of the magnetic switches enhances the cylinders flexibility. Stroke tolerance follows ISO 6431 & 15552 standard.

TECHNICAL FEATURES :		مشخصات فنی :
Standard	ISO 6431 , ISO 15552	استاندارد ایزو ۶۴۳۱ و ایزو ۱۵۵۵۲
Long life	5000 Km	عمر طولانی ۵۰۰۰ کیلومتر
Temperature range of media	0° C +40° C	متوسط دمای سیال ... ۰° الی ۴۰° سانتیگراد
Lubrication	Not required	روغن کاری نیازی نیست
Media	Filtered air	سیال هوای ابزار دقیق
Max operating pressure	10 bar	حداکثر فشار ۱۰ بار
(1) Heads	Die - cast aluminium alloy	سرو ته آلیاژ آلومینیوم دایکاست شده
(2) Piston rod	Rolled burnished stainless steel 303	شفت از جنس استنلس استیل سنگ خورده ۳۰۳
(3) Barrel	Hard anodized profiled aluminium tube	لوله لوله آلومینیومی هارد آنادایز شده
(4) Seals	All poliurethan	قطعات آب بندی پلی اورتان
(5) Cushoning	Pneumatic with micrometric control	ضربه گیر پنوماتیک با کنترل دقیق
(6) Buffers	Mechanical	ضربه گیر مکانیکی
(7) Standard magnetic piston		پیستون مغناطیسی استاندارد
(8) Cushioning cones and guiding in acetalic polymer		بوش ضربه گیر و حلقه راهنما از جنس پلی استال
(9) Die cast aluminium piston Ø 63 - 80 - 100 - 125		پیستون آلومینیوم دایکاست Ø ۶۳ - ۸۰ - ۱۰۰ - ۱۲۵
(9) Acetalic polymer piston Ø 32 - 40 - 50		پیستون از جنس پلی استال Ø ۳۲ - ۴۰ - ۵۰



TTX / TRX / TMX Serie

PNEUMATIC CYLINDERS STANDAR.D VDMA - ISO 6431 & 15552

Atex version is available

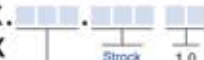
TTX / TRX / TMX سیلندرهای پنوماتیک سری

طبق استاندارد ایزو ۶۴۳۱ و ایزو ۱۵۵۵۲

با گواهی آتکس قابل تحویل می باشد

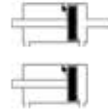
How to order نحوه سفارش

TTX
TRX.
TMX



Bore (mm)
Ø32 032
Ø40 040
Ø50 050
Ø63 063
Ø80 080
Ø100 100
Ø125 125

Stroke (mm)
1 0 Standard (without magnet) معمولی
1 1 Through Rod دوسر شفت
2 0 Magnetic مغنت دار
3 0 Viton Seal (max temp 180°) نسوز



Standard Stroke

Stroke (mm)	25	50	80	100	125	160	200	250	300	350	400	450	500	600	700	800	900	1000	
32	•	•	•	•	•	•	•	•	•	•	•	•	•						
40	•	•	•	•	•	•	•	•	•	•	•	•	•						
50	•	•	•	•	•	•	•	•	•	•	•	•	•						
63	•	•	•	•	•	•	•	•	•	•	•	•	•						
80	•	•	•	•	•	•	•	•	•	•	•	•	•	•	•	•	•	•	•
100	•	•	•	•	•	•	•	•	•	•	•	•	•	•	•	•	•	•	•
125	•	•	•	•	•	•	•	•	•	•	•	•	•	•	•	•	•	•	•

کورس های استاندارد

طول موثر ضربه گیر
Effective cushion length

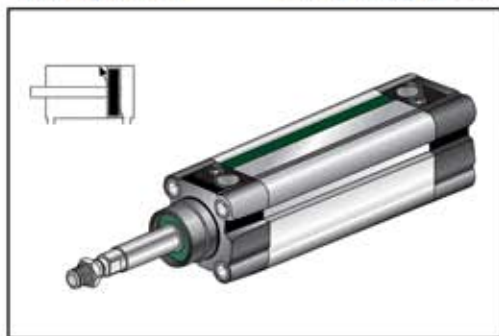
Bore	Length
32	24
40	27
50	30
63	30
80	36
100	38
125	38

► Note : Special stroke are available on request.

◀ نکته : کورس خاص طبق سفارش قابل تحویل می باشد.

TX Single Rod

سیلندرهای یک سر شفت

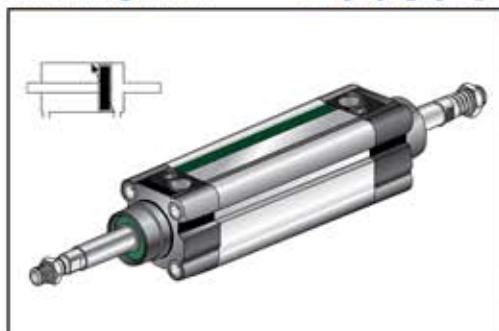


Bore - قطر	A	B	C	ØD	ØE	ØF	G	H	I	L	M	N	ØO	ØP	BG	CH
32	120	94	26	30	12	M 10 x 1.25	20	8	18	4	45	32.5	M 6	G 1/8"	16	10
40	135	105	30	35	16	M 12 x 1.25	24	8.5	21.5	4	54	38	M 6	G 1/4"	16	13
50	143	106	37	40	20	M 16 x 1.5	32	9	28	4	64	46.5	M 8	G 1/4"	16	17
63	158	121	37	45	20	M 16 x 1.5	32	8.5	28.5	4	75	56.5	M 8	G 3/8"	16	17
80	174	128	46	45	25	M 20 x 1.5	40	11.5	34.5	4	93	72	M 10	G 3/8"	18	21
100	189	138	51	55	25	M 20 x 1.5	40	13	38	4	110	89	M 10	G 1/2"	18	21
125	225	160	65	60	30	M 27 x 2	54*	30	35	5	142	110	M 12	G 1/2"	22	27

* on request طبق درخواست

TX Through Rod

سیلندرهای دو سر شفت



Bore - قطر	A	B	C	ØD	ØE	ØF	G	H	H1	I	M	N	ØO	ØP	BG	CH
32	120	94	26	30	12	M 10 x 1.25	20	8	26	18	45	32.5	M 6	G 1/8"	16	10
40	135	105	30	35	16	M 12 x 1.25	24	8.5	30	21.5	54	38	M 6	G 1/4"	16	13
50	143	106	37	40	20	M 16 x 1.5	32	9	37	28	64	46.5	M 8	G 1/4"	16	17
63	158	121	37	45	20	M 16 x 1.5	32	8.5	37	28.5	75	56.5	M 8	G 3/8"	16	17
80	174	128	46	45	25	M 20 x 1.5	40	11.5	46	34.5	93	72	M 10	G 3/8"	18	21
100	189	138	51	55	25	M 20 x 1.5	40	13	51	38	110	89	M 10	G 1/2"	18	21
125	225	160	65	60	30	M 27 x 2	54*	30	65	35	142	110	M 12	G 1/2"	22	27

* on request طبق درخواست

MULTI-THRUST-TANDEM سیلندره‌های تاندم



How to order نحوه سفارش

TTX
TRX T N 2
TMX

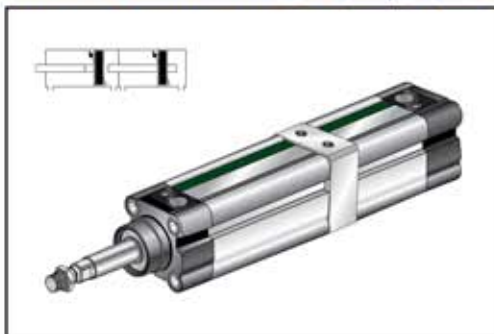
Bore (mm)
 Ø32 032
 Ø40 040
 Ø50 050
 Ø63 063
 Ø80 080
 Ø100 100
 Ø125 125

Stroke (mm)

• طبق درخواست
• on request

Bore	A	A1	B	C	D	E
32	156	68	20	26	20	182
40	175	73.5	28	30	24	205
50	171	76.5	18	37	32	208
63	191	85	21	37	32	228
80	205	91.5	22	46	40	251
100	224	98.5	27	51	40	275
125	265	115	35	65	54*	330

MULTI - POSITION سیلندره‌های چندمرحله‌ای



How to order نحوه سفارش

TTX
TRX 1 2
TMX

Bore (mm)
 Ø32 032
 Ø40 040
 Ø50 050
 Ø63 063
 Ø80 080
 Ø100 100
 Ø125 125

Stroke (mm) 1 2

• طبق درخواست
• on request

Bore	A	A1	B	C	D	E
32	156	68	20	26	20	182
40	175	73.5	28	30	24	205
50	171	76.5	18	37	32	208
63	191	85	21	37	32	228
80	205	91.5	22	46	40	251
100	224	98.5	27	51	40	275
125	265	115	35	65	54*	330

REAR - OPPOSED سیلندره‌های پشت به پشت



How to order نحوه سفارش

TTX
TRX 1 2
TMX

Bore (mm)
 Ø32 032
 Ø40 040
 Ø50 050
 Ø63 063
 Ø80 080
 Ø100 100
 Ø125 125

Stroke (mm) 1 2

• طبق درخواست
• on request

Bore	A	B	C	D
32	196	248	26	20
40	218	278	30	24
50	220	294	37	32
63	250	324	37	32
80	264	356	46	40
100	284	386	51	40
125	330	460	65	54*

TX سنسورهای حساس به مغنت ، مخصوص سری
MAGNETIC SWITCHES FOR TX CYLINDERS

WITH DIRECT CABLE REED سنسور دو سیم



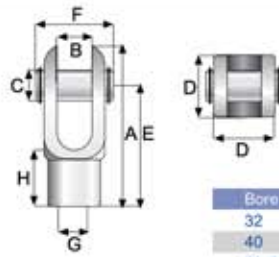
WITH DIRECT CABLE 3 POLES ELECTRONIC (PNP) سنسور سه سیم



Request proper bracket for different series of cylinders.

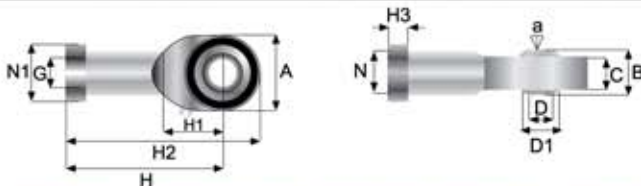
لطفاً جهت سیلندره‌های سری مختلف، بست مربوطه درخواست شود.

Clevis Rod Mounting دو شاخه سرشفت



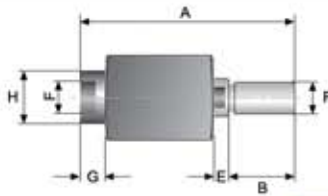
Bore	A	B	C	D	E	F	G	H	Code
32	52	10	10	20	40	26.5	M 10 x 1.25	20	48.025.001.10
40	62	12	12	24	48	30	M 12 x 1.25	24	48.040.001.10
50-63	83	16	16	32	64	42	M 16 x 1.5	32	48.050.001.10
80-100	105	20	20	40	80	50	M 20 x 1.5	40	48.080.001.10
125	148	30	30	55	110	62	M 27 x 2	56	48.125.001.10

Rod Eye Mounting غرغری چشمی سرسیلندر



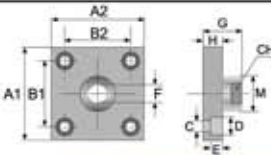
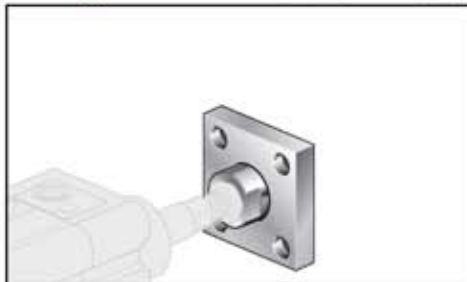
Bore	A	B	C	D	D1	G	H	H1	H2	H3	N	N1	Code
32	26	14	10.4	10	19	M 10 x 1.25	43	14	56.5	6.8	17	19	48.025.002.30
40	30	16	12	12	22.2	M 12 x 1.25	50	16	65.3	6.8	19	22	48.040.002.30
50-63	37.8	21	14.8	17	28.5	M 16 x 1.5	67	18	83.8	6	24	27.3	48.050.002.30
80-100	46.4	25	17.8	20	34.8	M 20 x 1.5	77	20	100	13	30	34	48.080.002.30
125	73	22	19	30	34.2	M 27 x 2	110	37	146.5	15	41	50	48.125.002.30

Floating Joint غرغری سرسیلندر



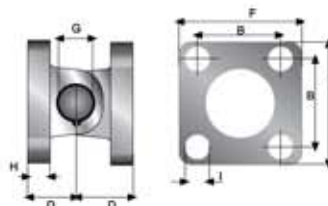
Bore	A	B	E	F	G	H	Code
32	58	20	5	M 10 x 1.25	8	17	48.025.003.10
40	58	21.5	5	M 12 x 1.25	8	17	48.040.003.10
50-63	80	27	9	M 16 x 1.5	12	27	48.050.003.10
80-100	102	29	10	M 20 x 1.5	14	33	48.080.003.10

Floating Joint غرغری تخت سرسیلندر



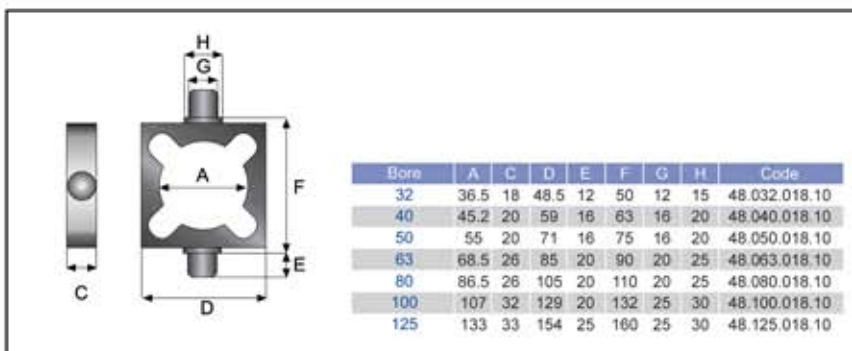
Bore	A1	A2	B1	B2	OC	OD	E	OF	G	H	M	CH	Code
32	60	37	36	23	6.6	11	7	M 10 x 1.25	24	15	20	17	SAF 32
40	60	56	42	38	9	15	9	M 12 x 1.25	30	20	25	19	SAF 40
50	80	80	58	58	11	18	11	M 16 x 1.5	32	20	30	24	SAF 50-63
63	80	80	58	58	11	18	11	M 16 x 1.5	32	20	30	24	SAF 50-63
80	90	90	65	65	14	20	13	M 20 x 1.5	35	20	40	36	SAF 80-100
100	90	90	65	65	14	20	13	M 20 x 1.5	35	20	40	36	SAF 80-100
125	90	90	65	65	14	20	13	M 27 x 2	35	20	40	36	SAF 125

Rear Hing Vertical Mounting لولای افقی عقب سیلندر

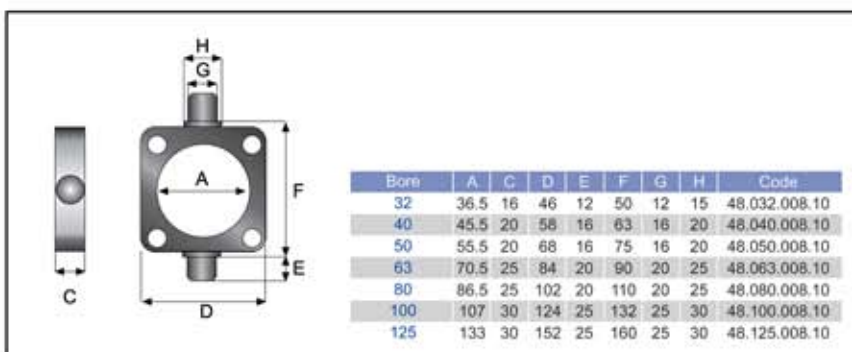


Bore	B	D	F	G	H	I	Code
32	32.5	20	50	10	8	7	48.032.005.10
40	33	22	56	12	8	7	48.040.005.10
50	46.5	25	66.5	12	8	9	48.050.005.10
63	56.5	30	76.5	16	10	9	48.063.005.10
80	72	32	94	16	12	11	48.080.005.10
100	89	37	114	20	12	11	48.100.005.10
125	110	46	140	25	16	13	48.125.005.10

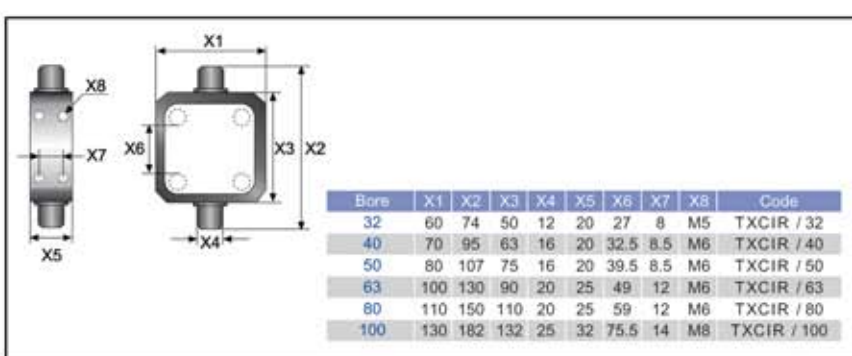
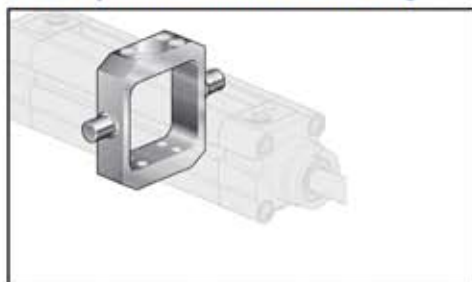
کمریند لولایی مخصوص سری TMX
TMX Adjustable Trunnion Mounting



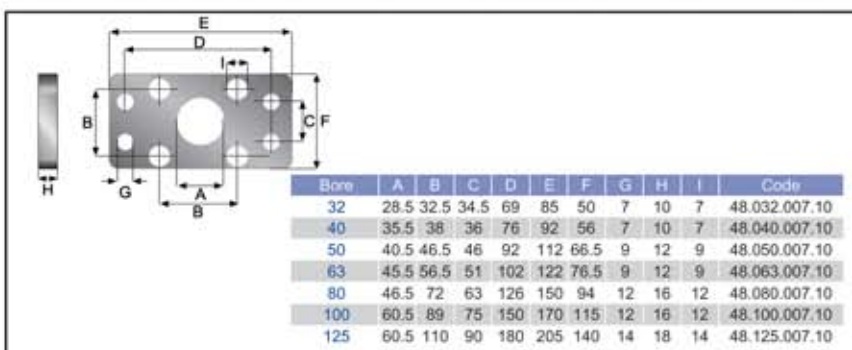
کمریند لولایی مخصوص سری TRX
TRX Adjustable Tie Rod Trunnion Mounting



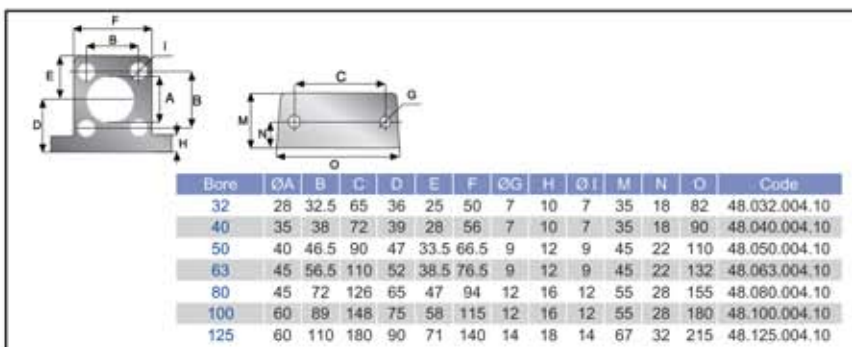
کمریند لولایی مخصوص سری TTX
TTX Adjustable Trunnion Mounting



فلانچ جلو و عقب
Rear Flange Mounting



نشی اتصال جلو و عقب
Foot Mounting





Badran Pneumatic

Head Office :No.105, Forsate Shirazi St.,
North Eskandari St.,
Tehran 1419794761 IRAN
Tel : (+98 21) 66 92 21 70 (10 Lines)
Fax: (+98 21) 66 92 90 04
www.badranpneumatic.com

بادران پنوماتیک

دفتر مرکزی : تهران ، خیابان آزادی ، اسکندری
شمالی ، خیابان قرصت شیرازی ، شماره ۱۰۵
کد پستی : ۱۴۱۹۷۹۴۷۶۱
تلفن : ۶۶ ۹۲ ۲۱ ۷۰ (۱۰ خط)
فکس : ۶۶ ۹۲ ۹۰ ۰۴
info@badran-co.com

info@badranpneumatic.com